

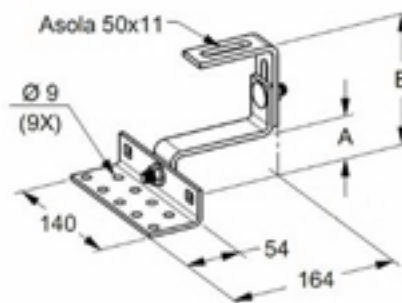
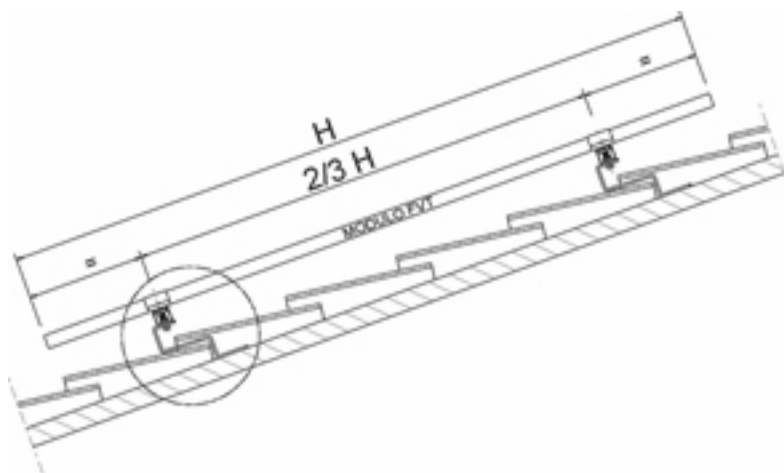
ELENCO MATERIALI PER L'IMPIANTO FOTOVOLTAICO

Tipologia di copertura del tetto Tetto a Falda

MISURE E DISPOSIZIONE DEI PANNELLI:

Lunghezza	1900 mm
Larghezza	1113 mm
Spessore	30 mm
Orientamento	Verticale
Disposizione Gruppi Pannelli	Pannelli File Tot. 6 3 18
	Totale Pannelli: 18

Morsetti	Universali
Orientamento Profili	Orizzontale
Interasse fra le staffe	1400 mm
Spessore profilo	1.6 mm
Lunghezza profilo	3600 mm
Ancoraggio su	Cemento
Staffa	FVT9456



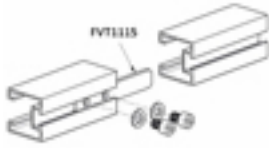




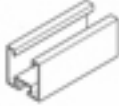
FVT9456

Nota: Staffa generalmente utilizzata per tegole marsigliesi o portoghesi con soletta in legno o cemento



A (mm)	B (mm)
43 min - 53 max	126 min - 155 max

ELENCO MATERIALI:

IMMAGINE	CODICE	DESCRIZIONE	Q.TA'	CONF.
	FVT1115	OmegaALU PIASTRA IN ACCIAIO INOX PER UNIONE PROFILI ALLUMINIO	6	25
	FVT9456	OmegaFIX STAFFA TIPO "P" INOX REGOLABILE PER STAFFAGGIO SU LEGNO O CEMENTO	36	20
	FVT1325	OmegaSTRUT KIT: VITE TESTA ESAGONALE M10 X 20 IN ACCIAIO INOX + DADO E RONDELLA	36	100
	FVT7000	OmegaSOLAR GANASCIA UNIVERSALE IN ALLUMINIO PER FISSAGGIO LATERALE PANNELLI	12	50
	FVT7005	OmegaSOLAR GANASCIA UNIVERSALE IN ALLUMINIO PER FISSAGGIO INTERMEDIO PANNELLI	30	50
	FVT7031	OmegaALU PROFILO SEMPLICE IN ALLUMINIO 41X41 LUNGH.3,6m - SP.1,6mm	12	1

Nota: la colonna 'CONF.' indica quanti pezzi di quel prodotto si trovano in una confezione.

NOTE:

Il presente software realizza un elenco indicativo delle quantità minime di materiale necessario per la realizzazione del fissaggio dell'impianto fotovoltaico in oggetto. In fase di ordine tale elenco potrebbe essere soggetto a variazioni in funzione delle effettive condizioni di posa in opera e degli standard di confezionamento.

Le resistenze dei materiali, come i passi di posa dei fissaggi, devono essere valutati a seconda del luogo di installazione. Pertanto, tale software non sostituisce il calcolo statico eseguito secondo le normative vigenti da tecnico abilitato.

Per strutture zavorrate su tetto piano:

- il software non effettua le verifiche statiche a SOLLEVAMENTO, RIBALTAMENTO e SCORRIMENTO.

Per i tetti a falda con copertura in tegole si raccomanda:

- le staffe e le viti di congiunzione devono essere sempre fissati ad elementi strutturali portanti;
- la tipologia di staffa va scelta in funzione della stratigrafia del pacchetto di copertura e della tipologia di tegola presente in cantiere.

Per fissaggio su lamiera grecata:

- il software, nella soluzione costruttiva "profilo a base larga", conteggia la rivettatura nella seguente modalità: per le prime e ultime tre greche una rivettatura su entrambe le alette; su tutte le restanti greche, invece, il fissaggio è conteggiato alternato.

Per maggiori informazioni puoi contattare il nostro ufficio tecnico scrivendo a info@teknomega.it oppure telefonicamente chiamando il [\(+39\) 02 488 442 81](tel:+390248844281)